

Säulenschwenkkran

Column slewing jib crane



Merkmale

- Innovative Profilaufnahmen für optimale Profilbelastung und geringste Durchbiegung
- Absolut leicht drehender neuartiger Schwenkmechanismus
- Vier verschiedene Kranprofile für optimales Preis-Leistungsverhältnis und geringste Bewegungskräfte
- Standard eeos Kettenzüge
- Einfache und schnelle Montage
- Kran-Hauptschalter in der Säule integriert
- Inklusive elektrische Ausrüstung (Kabelwagen und Kabel), Hauptschalter, Gabelfahrwerk für Hubgerät und Befestigungsmaterial für Säule
- Hakenmaß 2600 mm

Features

- Innovative acceptance of profile for optimal force of the profiles and low deflection
- Absolutely smooth rotating
- 4 different profiles for an optimal price performance and light turning
- Standard eeos chain hoists
- Easy and quick installation
- Main switch integrated in column
- Including electrical equipment (cable trolleys and cables), main switches, gab trolley for lifting equipment and installation material for columns
- Hook path 2600 mm

Säulenschwenkkran Column slewing jib crane

Auslegerlänge Jib length	2000 mm	2500 mm	3000 mm	3500 mm	4000 mm	4500 mm	5000 mm	5500 mm	6000 mm
125 kg	0120046	0120047	0120048	0120049	0120050	0120051	0120052	0120053	0120054
160 kg	0120010	0120011	0120012	0120013	0120014	0120015	0120016	0120017	0120018
250 kg	0120019	0120020	0120021	0120022	0120023	0120024	0120025	0120026	0120027
320 kg	0120028	0120029	0120030	0120031	0120032	0120033	0120034	0120035	0120036
500 kg	0120037	0120038	01200398	0120040	0120041	0120042	0120043	0120044	0120045

dlhonline.co.uk 0161 223 1990 sales@dale-lifting.co.uk

Wandschwenkkran

Wall slewing jib crane



Merkmale

- Innovative Profilaufnahmen für optimale Profilbelastung und geringste Durchbiegung
- Absolut leicht drehender neuartiger Schwenkmechanismus
- Vier verschiedene Kranprofile für optimales Preis-Leistungsverhältnis und geringste Bewegungskräfte
- Standard eePOS Kettenzüge
- Einfache und schnelle Montage
- Inklusive elektrische Ausrüstung (Kabelwagen und Kabel), Hauptschalter und Gabelfahrwerk für Hubgerät
- Hakenmaß 2600 mm

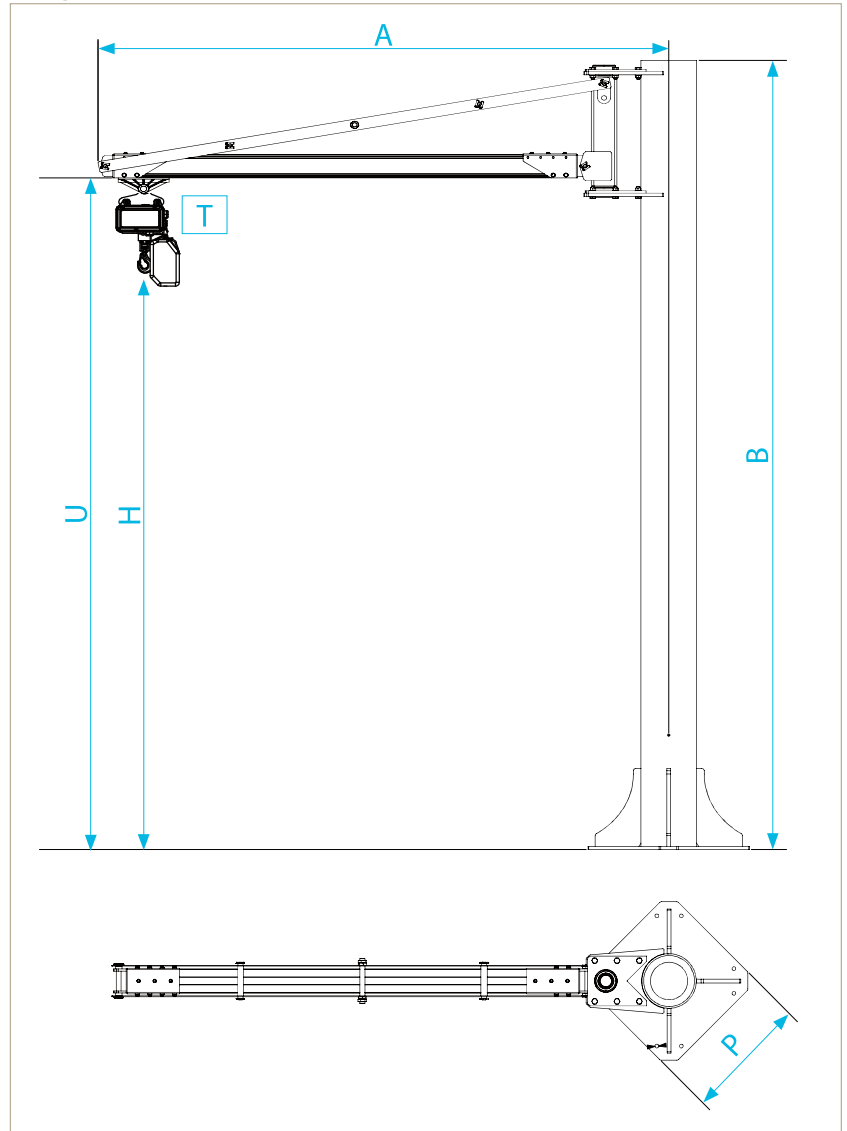
Features

- Innovative acceptance of profile for optimal force of the profiles and low deflection
- Absolutely smooth rotating
- 4 different profiles for an optimal price performance and light turning
- standard eePOS chain hoists
- Easy and quick installation
- Including electrical equipment (cable trolleys and cables), main switches and gab trolley for lifting equipment
- Hook path 2600 mm

Wandschwenkkran Wall slewing jib crane									
Auslegerlänge Jib length	2000 mm	2500 mm	3000 mm	3500 mm	4000 mm	4500 mm	5000 mm	5500 mm	6000 mm
125 kg	0120210	0120211	0120212	0120213	0120214	0120215	0120216	0120217	0120218
160 kg	0120219	0120220	0120221	0120222	0120223	0120224	0120225	0120226	0120227
250 kg	0120228	0120229	0120230	0120231	0120232	0120233	0120234	0120235	0120236
320 kg	0120237	0120238	0120239	0120240	0120241	0120242	0120243	0120244	0120245
500 kg	0120246	0120247	0120248	0120249	0120250	0120251	0120252	0120253	0120254

Sonderschwenkran auf Anfrage* Customized jib crane on request*

-Notizen notice-



Maß Dimension	Bezeichnung Description	Anfragedaten Request data
T	Tragfähigkeit [kg] Load [kg]	
A	Ausladung [mm] jib length [mm]	
B	Gesamtbauhöhe [mm] Total construction height [mm]	
H	Hakenhöhe max [mm] Hook length [mm]	
P	Abmaße Bodenplatte [mm] Dimension bottom plate [mm]	
U	Unterkante Ausleger [mm] Lower Edge Jib arm [mm]	

* Preise und Lieferzeiten auf Anfrage. Lieferzeiten mit Sondermaßen können länger ausfallen. Kontaktieren Sie unseren Vertrieb.
* Prices and delivery times on request. Delivery times with customized Dimensions may take longer. Contact our sales department.

eepos Standardmaße S. 80
eepos standard sizes p. 80



